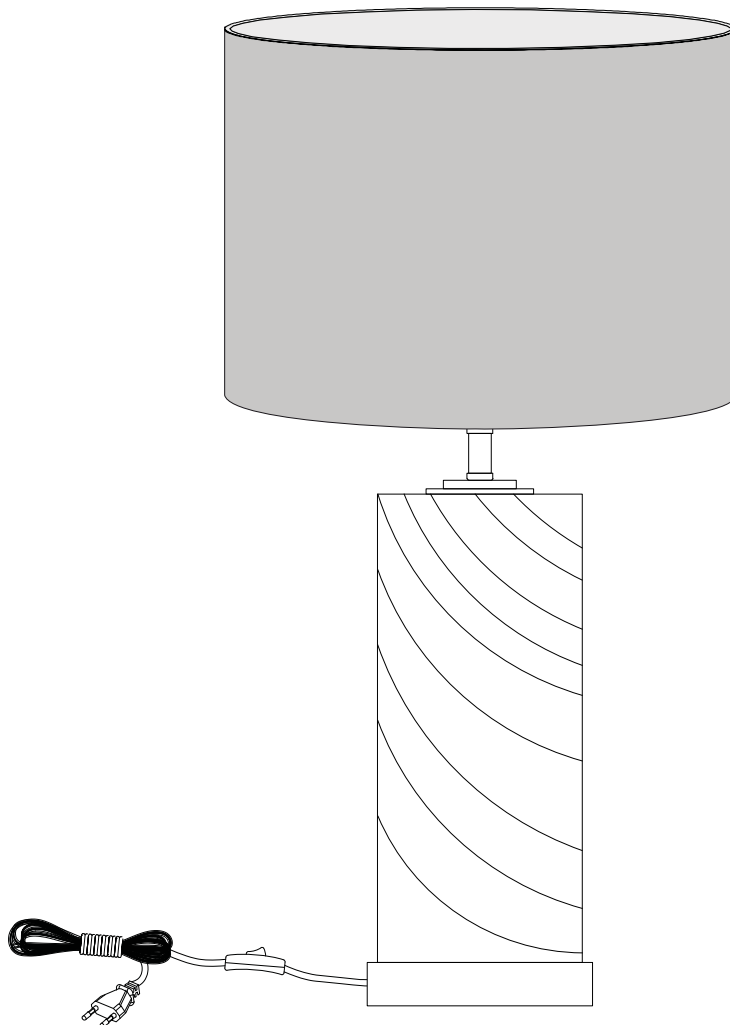


IMPRESSIONEN

living



Tischleuchte

Artikel Nr. 003077



Die Leuchte ist ausschließlich nach ihrer bestimmungsgemäßen Verwendung und entsprechend der Anleitung zu benutzen. Für Schäden, die durch Nichteinhalten der Anleitung entstehen, wird keine Haftung übernommen.

Bestimmungsgemäße Verwendung



Die Leuchte **darf nur in Innenräumen** (nicht in Feuchträumen) und entsprechend ihrer Bauart **verwendet werden**.

Technische Daten

- Spannungsversorgung: 230 V~ 50 Hz 0,26 A / 60 W
- benötigte Leuchtmittel: Sockel **E27**, **1x max. 60 W, 230 V~** nicht im Lieferumfang enthalten

Die Leuchte ist für LED- und Energiespar-Leuchtmittel vergleichbarer Leistung geeignet.

Die Leuchte ist über einen externen Dimmer dimmbar, beachten Sie bitte auch die Hinweise des Leuchtmittels.

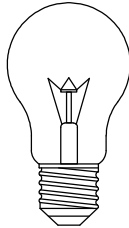
Auswechseln des Leuchtmittels

- Schalten Sie die Leuchte aus und warten Sie bis das Leuchtmittel abgekühlt ist.
- Drehen Sie das defekte Leuchtmittel heraus und setzen Sie ein neues ein.

Montage

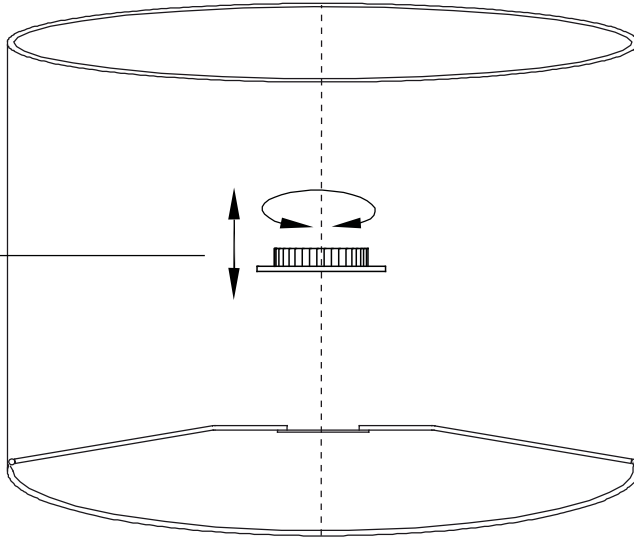
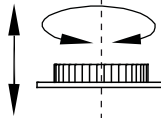
- Entnehmen Sie bitte alle Teile der Leuchte aus der Verpackung und überprüfen Sie, ob alle zum Lieferumfang gehörenden Teile mitgeliefert wurden und unbeschädigt sind. Entfernen Sie jegliches Verpackungsmaterial.
- Die Leuchte wird fertig montiert geliefert, es muss lediglich der Lampenschirm aufgesetzt werden.
- Die Montage des Lampenschirmes und das Einsetzen des Leuchtmittels sind auf der folgenden Seite dargestellt.
- Montieren Sie den Lampenschirm wie dargestellt.
Drehen Sie die Rändelmutter **1** von der Fassung.
Setzen Sie den Lampenschirm **2** auf die Fassung.
Schrauben Sie den Lampenschirm mit der Rändelmutter **1** fest.
- Drehen Sie das Leuchtmittel **3** ein (**nicht im Lieferumfang enthalten**).
- Die Montage der Leuchte ist damit beendet.
- Stecken Sie den Netzstecker in eine Steckdose. Verlegen Sie das Kabel so, dass keine Stolpergefahr entsteht.
- Mit dem Schnurschalter kann die Leuchte bequem ein- und ausgeschaltet werden.

3

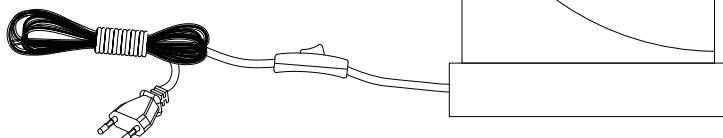
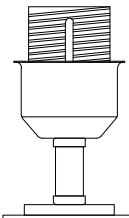


BULB NOT INCLUDED
E27
1x max. 60W

1






2



IMPRESSIONEN
living



Beachten Sie für ihre Sicherheit die nachfolgenden Sicherheitshinweise, denn so verhindern Sie das Risiko schwerer Verletzungen sowie von Stromschlag und Brand.

- Benutzen Sie die Leuchte ausschließlich gemäß ihrer bestimmungsgemäßen Verwendung. Es wird keine Haftung für Schäden übernommen, die durch Nichteinhalten der Anweisungen oder unsachgemäße Behandlung entstehen.
- **Sollte es notwendig sein, die Leuchte am elektrischen Netz Ihrer Hausanlage zu installieren** und nicht nur durch einen Netzstecker mit dem Stromnetz zu verbinden, **so muss dies von einer qualifizierten Fachkraft des Elektrohandwerks durchgeführt werden.**
- Bei der Montage sind die gültigen VDE-Vorschriften zu beachten.
- Schutzklasse I Diese Leuchte muss mit dem Schutzleiter (grün-gelbe Ader) an der Schutzleiterklemme  angeschlossen werden.
- Schutzklasse II Diese Leuchte ist besonders isoliert und darf nicht an einen Schutzleiter angeschlossen werden.
- Bezeichnung der Anschlussklemmen L-Phase, N-Neutralleiter, -Schutzleiter
- **Montage-Hinweis: Die Eignung von mitgeliefertem Befestigungsmaterial ist für den jeweiligen Anwendungsfall durch eine Fachperson vor Ort entsprechend der baulichen Gegebenheiten zu prüfen.** Für Wandtypen, wie z.B. Gipskarton-, Gasbeton- oder Hohlraumwände sind für eine feste Verankerung Spezialdübel und ggf. längere Schrauben erforderlich.
Für Schäden, die durch den Einsatz von ungeeignetem Befestigungsmaterial entstehen, übernehmen wir keine Haftung.
- **Leuchtmittel-Hinweis:** Verwenden Sie nur Leuchtmittel, die sich in Übereinstimmung mit dem zulässigen Leistungsbereich der Leuchte befinden, siehe Typenschild. Bei mehreren Leuchtmitteln immer nur Leuchtmittel selber Bauart und Leistung verwenden. Das Zeichen  auf dem Typenschild kennzeichnet Leuchten, die geeignet sind, um mit Kopfspiegellampen verwendet zu werden.
- Die Leuchte darf nicht angeschlossen und verwendet werden, wenn sie schon einmal fallen gelassen wurde oder sichtbare Anzeichen von Beschädigungen aufweist. Eine Prüfung und ggf. Reparatur der Leuchte darf nur durch einen Fachbetrieb des Elektrohandwerks (siehe unsere Kundendienstanschrift) durchgeführt werden. Erst nach fachmännischer Reparatur darf die Leuchte wieder verwendet werden.
- **Zur Vermeidung von Gefährdungen darf eine beschädigte äußere flexible Leitung dieser Leuchte ausschließlich vom Hersteller, seinem Servicevertreter oder einer vergleichbaren Fachkraft ausgetauscht werden.**
- **Leuchten sind kein Spielzeug. Die Leuchte darf, wie alle elektrischen Geräte, nicht Kindern oder anderen unbefugten Personen zugänglich gemacht werden.**
- **Jegliche Manipulationen unserer Produkte sowie deren Verpackung**, wie beispielsweise Veränderung, Umarbeitung, Umstempelung **sind unzulässig** und verletzen u. a. unsere eingetragenen Warenzeichenrechte. Derartige Modifikationen können technische Eigenschaften unserer Produkte negativ beeinflussen, diese zerstören und möglicherweise Folgeschäden an anderen Objekten verursachen. Für die durch solche Modifikationen verursachten Schäden kann die Firma K-Mail Order in keinem Fall verantwortlich gemacht werden.
- **Kurzschluss- und Brandgefahr:** Legen und hängen Sie keine Gegenstände über Leuchte und Leuchtmittel. Bestandteile der Leuchte und vor allem das Leuchtmittel werden im Betrieb heiß. Ein ausreichender Abstand zu leicht entflammaren Gegenständen (z.B. Gardinen, Vorhänge) oder Materialien ist einzuhalten.
- **Kurzschlussgefahr:** Vor der Montage, dem Leuchtmittelwechsel und der Reinigung muss die Netzspannung abgeschaltet werden.
- **Verbrennungsgefahr:** Lassen Sie Leuchte und Leuchtmittel abkühlen, bevor Sie das Leuchtmittel wechseln oder die Leuchte reinigen.
- **Hinweise für Halogenleuchten:**
 - Halten Sie den auf dem Typenschild angegebenen Mindestabstand $(\lfloor \dots \rfloor \text{ m})$ zu angestrahlten Flächen ein.
 - Halogenlampen entwickeln sehr hohe Temperaturen. Vermeiden Sie daher die Lampe, das Schutzglas oder den Reflektor zu berühren.
 - Um Augenschäden zu vermeiden, nie in das direkte Licht von Halogenlampen sehen.
 - Leuchten mit Schutzabdeckung dürfen nur mit ihrer vollständigen Schutzabdeckung betrieben werden.
 - Leuchten mit Transformator/Vorschaltgerät dürfen nur mit dem originalen Transformator/Vorschaltgerät betrieben werden.
- **Verpackungsmaterialien, wie z.B. Folienbeutel gehören nicht in Kinderhände. Bewahren Sie das Verpackungsmaterial für Kinder unerreikbaar auf.** Entsorgen Sie es entsprechend aktueller örtlicher Vorschriften.
- Bewahren Sie diese Sicherheitshinweise an einem sicheren Ort auf und machen Sie diese auch anderen / späteren Benutzern zugänglich.

Reinigungs-Hinweis



Reinigen Sie die Leuchte ausschließlich im ausgeschalteten und abgekühlten Zustand, um zu vermeiden, dass sich Rückstände festsetzen. Die Reinigung von Leuchten beschränkt sich ausschließlich auf die Oberflächen. Es darf keine Feuchtigkeit in die spannungsführenden Teile der Leuchte gelangen. Tauchen Sie keine Teile der Leuchte in Wasser oder andere Flüssigkeiten.

Stauben Sie die Leuchte trocken ab oder verwenden Sie zum Reinigen ein leicht angefeuchtetes weiches Tuch, z.B. Mikrofasertuch, keine aggressiven, scheuernden oder Lösungsmittelhaltigen Reinigungsmittel.

Entsorgungs-Hinweis



Elektro(nik)altgeräte, die mit dem nebenstehenden Symbol gekennzeichnet sind, dürfen nicht mit dem Hausmüll entsorgt werden. Sie sind verpflichtet, diese Altgeräte am Ende deren Lebensdauer separat zu entsorgen. Informieren Sie sich bitte bei Ihrer Kommune über die Möglichkeiten einer kostenfreien geregelten Entsorgung. Durch die getrennte Sammlung unterstützen Sie die stoffliche Wiederverwertung der Altgeräte und verhindern schädliche Auswirkungen von in Elektro(nik)altgeräten enthaltenen Gefahrenstoffen auf die Umwelt und die menschliche Gesundheit.



Diese Leuchte entspricht den gültigen europäischen Richtlinien.

IMPRESSIONEN
Living

K - Mail Order GmbH & Co. KG
 Sachsenstraße 23 Tel: +49 40 8060 0002
 75177 Pforzheim / GERMANY Fax: +49 40 8060 0603
 für impressionen.de Mail: service@impressionen.de