

impré



678882




Die Lichterkette ist ausschließlich nach ihrer bestimmungsgemäßen Verwendung und entsprechend der Anleitung zu benutzen. Für Schäden, die durch Nichteinhalten der Anleitung entstehen, wird keine Haftung übernommen.

Bestimmungsgemäße Verwendung

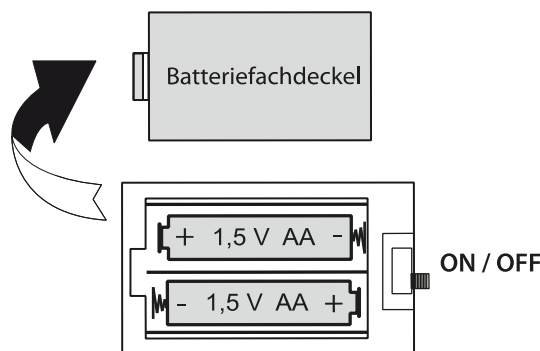
Die Lichterkette **darf nur in Innenräumen** (nicht in Feuchträumen) und entsprechend ihrer Bauart **verwendet werden**.

Technische Daten

- **Spannungsversorgung**
3 V → 2x 1,5 V  **AA** nicht im Lieferumfang enthalten
- **LED:** 10 x nicht auswechselbar, fällt eine LED aus, leuchten die anderen weiter.

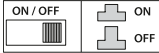
Inbetriebnahme

- Entnehmen Sie bitte alle Teile des Artikels aus der Verpackung und überprüfen Sie, ob alle zum Lieferumfang gehörenden Teile mitgeliefert wurden und unbeschädigt sind.
Entfernen Sie jegliches Verpackungsmaterial.
- Der Artikel wird fertig montiert geliefert.
- **Batteriebetrieb:** Beachten Sie hierzu bitte die Hinweise auf der nachfolgenden Seite.



Beachten Sie für ihre Sicherheit die nachfolgenden Sicherheitshinweise, denn so verhindern Sie das Risiko von Verletzungen sowie von Stromschlag und Brand.

- **Betreiben Sie die Lichterkette nie innerhalb der Verpackung.**
- **Verbinden Sie niemals mehrere Lichterketten elektrisch miteinander (Überlastungs- und Brandgefahr).**
- **Lichterketten sind kein Spielzeug. Die Lichterkette darf, wie alle elektrischen Geräte, nicht Kindern oder anderen unbefugten Personen zugänglich gemacht werden.**
- **Jegliche Manipulationen unserer Produkte sowie deren Verpackung**, wie beispielsweise Veränderung, Umarbeitung, Umstempelung **sind unzulässig** und verletzen u. a. unsere eingetragenen Warenzeichenrechte. Derartige Modifikationen können technische Eigenschaften unserer Produkte negativ beeinflussen, diese zerstören und möglicherweise Folgeschäden an anderen Objekten verursachen. Für die durch solche Modifikationen verursachten Schäden kann die Firma K-Mail Order in keinem Fall verantwortlich gemacht werden.

- **Bei Lichterketten mit LEDs bitte beachten:**
 - **Nicht direkt in den Lichtstrahl der Leuchtdioden blicken. Ein Nichtbeachten kann zu Augenschäden führen.**
 - **Lichterketten mit auswechselbaren LEDs:**
Stellen Sie vor jeder Verwendung sicher, dass alle Fassungen mit einer LED bestückt sind.
Defekte LEDs umgehend durch neue mit gleichen Leistungsdaten ersetzen, um eine Überlastung der übrigen LEDs zu vermeiden.
Verwenden Sie nur die mitgelieferten Ersatz-LEDs.
- **Bei Lichterketten mit Glühlampen bitte beachten:**
 - **Stellen Sie vor jeder Verwendung sicher, dass alle Fassungen mit einer Glühlampe bestückt sind.**
 - **Verwenden Sie nur Glühlampen, die sich in Übereinstimmung mit dem zulässigen Leistungsbereich der Lichterkette befinden.** Beachten Sie den maximal zulässigen Höchstwert. **Nur Glühlampen selber Bauart und Leistung verwenden.**
 - **Defekte Glühlampen umgehend durch neue Exemplare mit gleichen Leistungsdaten ersetzen,** um eine Überlastung der übrigen Glühlampen zu vermeiden. Stärkere Glühlampen entwickeln eine höhere Hitze, die zu Bränden führen kann. Ferner ziehen falsche Glühlampen zu viel Energie, die dünnen Stromkabel können sich überhitzen und Schwelbrände auslösen.
 - **Glühlampen mit eingebauter Schutzeinrichtung (Sicherung) dürfen nur durch solche gleicher Bauart ersetzt werden.**
 - Lassen Sie das Leuchtmittel abkühlen, bevor Sie es wechseln.
- **Bei Lichterketten mit Batteriebetrieb bitte beachten:**
 - Am Batteriefach befindet sich ein Schalter **ON / OFF** zum **Ein- und Ausschalten** der Beleuchtung. 
 - Verwenden Sie nicht Batterien und Akkus gleichzeitig.
 - Wenn Sie die Lichterkette über einen längeren Zeitraum nicht benutzen entnehmen Sie bitte die Batterien, um mögliche Beschädigungen zu vermeiden. Batterien können bei unsachgemäßer Handhabung auslaufen oder explodieren.
 - **Achten Sie bitte auf die richtige Polung beim Einsetzen der neuen Batterien,** eine entsprechende Markierung für den Plus- und Minuspol finden Sie im Batteriefach der Lichterkette, sowie auf der Batterie.
 - Verwenden Sie immer nur Batterien gleicher Bauart (z.B. Alkalische), gleicher Kapazität und vom gleichen Hersteller.
- **Elektrische Lichterketten bei jedem (auch kürzerem) Verlassen des Raumes ausschalten,** ggf. hierzu den Netzstecker oder das Steckernetzteil aus der Steckdose ziehen. Ziehen Sie immer nur am Netzstecker / Steckernetzteil, nie am Kabel.
- **Brandgefahr:** Achten Sie darauf, dass sich die Glühlampen nicht zu nah an leicht brennenden Gegenständen, wie Strohsternen oder Papierdekorationen befinden. **Lichterkette nicht in der Nähe leicht entflammbarer Gegenstände oder Materialien aufhängen.**
- **Kurzschluss- und Brandgefahr:** Legen und hängen Sie keine Gegenstände über die Lichterkette.
- Achten Sie darauf, dass Anschlussleitungen nicht durch evtl. verwendetes Befestigungsmaterial oder die Montage beschädigt werden.
- Der Artikel darf nicht angeschlossen und verwendet werden, wenn er schon einmal fallen gelassen wurde oder sichtbare Anzeichen von Beschädigungen aufweist. Eine Prüfung und ggf. Reparatur darf nur durch einen Fachbetrieb des Elektrohandwerks (siehe auch unsere Kundendienstanschrift) durchgeführt werden. Erst nach fachmännischer Reparatur darf der Artikel wieder verwendet werden.
- **Zur Vermeidung von Gefährdungen darf eine beschädigte äußere flexible Leitung dieser Lichterkette ausschließlich vom Hersteller, seinem Servicevertreter oder einer vergleichbaren Fachkraft ausgetauscht werden.**
- **Lichterketten mit Netzadapter** dürfen nur mit dem originalen Netzadapter betrieben werden.
- Vor der Montage, dem Leuchtmittelwechsel oder der Reinigung muss die Netzspannung abgeschaltet werden. Ziehen Sie immer den Netzstecker oder das Steckernetzteil aus der Steckdose um die Spannungsfreiheit zu gewährleisten.
- **Verpackungsmaterialien, wie z.B. Folienbeutel gehören nicht in Kinderhände. Bewahren Sie das Verpackungsmaterial für Kinder unerreikbaar auf.** Entsorgen Sie es entsprechend aktueller örtlicher Vorschriften.
- Bewahren Sie diese Sicherheitshinweise an einem sicheren Ort auf und machen Sie diese auch anderen / späteren Benutzern zugänglich.

Reinigungs-Hinweis



Reinigen Sie die Lichterkette ausschließlich im ausgeschalteten und abgekühlten Zustand, um zu vermeiden, dass sich Rückstände festsetzen. Die Reinigung von Lichterketten beschränkt sich ausschließlich auf die Oberflächen. Es darf keine Feuchtigkeit in die spannungsführenden Teile der Lichterkette gelangen. Tauchen Sie keine Teile der Lichterkette in Wasser oder andere Flüssigkeiten.

Stauben Sie die Lichterkette trocken ab oder verwenden Sie zum Reinigen ein leicht angefeuchtetes weiches Tuch, z.B. Mikrofasertuch, keine aggressiven, scheuernden oder lösungsmittelhaltigen Reinigungsmittel.

Entsorgungs-Hinweis



Elektro(nik)altgeräte, die mit dem nebenstehenden Symbol gekennzeichnet sind, dürfen nicht mit dem Hausmüll entsorgt werden. Sie sind verpflichtet, diese Altgeräte am Ende deren Lebensdauer separat zu entsorgen. Informieren Sie sich bitte bei Ihrer Kommune über die Möglichkeiten einer kostenfreien geregelten Entsorgung. Durch die getrennte Sammlung unterstützen Sie die stoffliche Wiederverwertung der Altgeräte und verhindern schädliche Auswirkungen von in Elektro(nik)altgeräten enthaltenen Gefahrenstoffen auf die Umwelt und die menschliche Gesundheit.



Diese Lichterkette entspricht den gültigen europäischen Richtlinien.

impré

K - Mail Order GmbH & Co. KG
Sachsenstraße 23
75177 Pforzheim / GERMANY