

# IMPRESSIONEN

*Living*



## Beton-Leuchtojekt, Grau

Neue Art.-Nr. 003224 / bisherige Art.-Nr.6998070



Die Leuchte ist ausschließlich nach ihrer bestimmungsgemäßen Verwendung und entsprechend der Anleitung zu benutzen. Für Schäden, die durch Nichteinhalten der Anleitung entstehen, wird keine Haftung übernommen.

### Bestimmungsgemäße Verwendung

Die Leuchte **darf nur in Innenräumen** (nicht in Feuchträumen) und entsprechend ihrer Bauart **verwendet werden**.

### Technische Daten

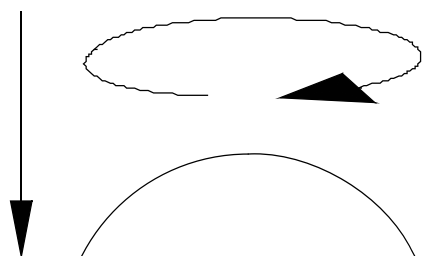
- Spannungsversorgung: 230 V~ 50 Hz 0,26 A / 60 W
- benötigte Leuchtmittel: Sockel **E27**, **1x max. 60 W, 230 V~** nicht im Lieferumfang enthalten

### Auswechseln des Leuchtmittels

- Schalten Sie die Leuchte aus und warten Sie bis das Leuchtmittel abgekühlt ist.
- Drehen Sie das defekte Leuchtmittel heraus und setzen Sie ein neues ein.

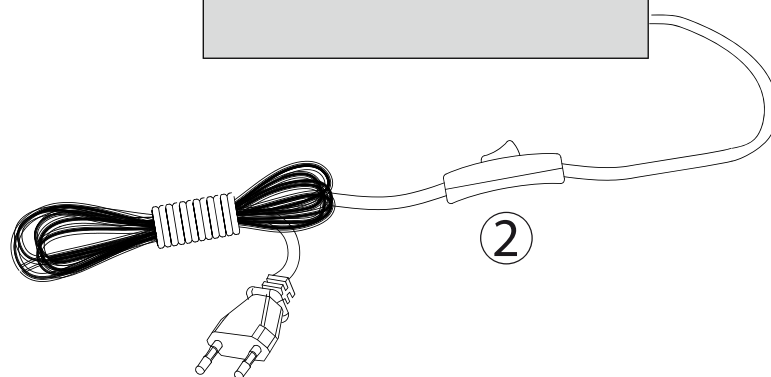
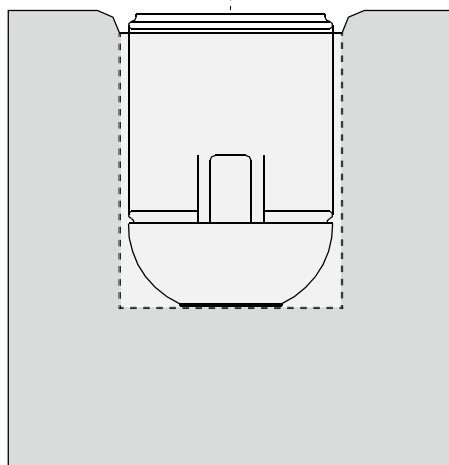
### Montage

- Entnehmen Sie bitte alle Teile der Leuchte aus der Verpackung und überprüfen Sie, ob alle zum Lieferumfang gehörenden Teile mitgeliefert wurden und unbeschädigt sind. Entfernen Sie jegliches Verpackungsmaterial.
- Die Leuchte wird fertig montiert geliefert.
- Das Einsetzen des Leuchtmittels ist auf der folgenden Seite dargestellt.
- Drehen Sie das Leuchtmittel **1** ein (**nicht im Lieferumfang enthalten**).
- Die Montage der Leuchte ist damit beendet.
- Stecken Sie den Netzstecker in eine Steckdose. Verlegen Sie das Kabel so, dass keine Stolpergefahr entsteht.
- Mit dem Schnurschalter **2** kann die Leuchte bequem ein- und ausgeschaltet werden.
- **Die Leuchte ist über einen externen Dimmer dimmbar, beachten Sie bitte auch die Hinweise des Leuchtmittels.**



1

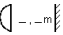
Leuchtmittel  
nicht enthalten  
E27 1x max. 60W



IMPRESSIONEN  
*living*



**Beachten Sie für ihre Sicherheit die nachfolgenden Sicherheitshinweise, denn so verhindern Sie das Risiko schwerer Verletzungen sowie von Stromschlag und Brand.**

1. Benutzen Sie die Leuchte ausschließlich gemäß ihrer bestimmungsgemäßen Verwendung. Es wird keine Haftung für Schäden übernommen, die durch Nichteinhalten der Anweisungen oder unsachgemäße Behandlung entstehen.
2. **Sollte es notwendig sein, die Leuchte am elektrischen Netz Ihrer Hausanlage zu installieren** und nicht nur durch einen Netzstecker mit dem Stromnetz zu verbinden, **so muss dies von einer qualifizierten Fachkraft des Elektrohandwerks durchgeführt werden.**
3. Bei der Montage sind die gültigen VDE-Vorschriften zu beachten.
4. Schutzklasse I Diese Leuchte muss mit dem Schutzleiter (grün-gelbe Ader) an der Schutzleiterklemme ⊕ angeschlossen werden.
5. Schutzklasse II  Diese Leuchte ist besonders isoliert und darf nicht an einen Schutzleiter angeschlossen werden.
6. Bezeichnung der Anschlussklemmen L-Phase, N-Neutralleiter, ⊕-Schutzleiter
7. **Montage-Hinweis:** Sollte die Leuchte für eine Wand- oder Deckenmontage vorgesehen sein, beachten Sie bitte die besonderen Gegebenheiten Ihres Wand- oder Deckenaufbaus. Geeignete Dübel und Schrauben für die Montage erhalten Sie im Fachhandel.
8. Die Leuchte darf nicht angeschlossen und verwendet werden, wenn sie schon einmal fallen gelassen wurde oder sichtbare Anzeichen von Beschädigungen aufweist. Eine Prüfung und ggf. Reparatur der Leuchte darf nur durch einen Fachbetrieb des Elektrohandwerks (siehe unsere Kundendienstanschrift) durchgeführt werden. Erst nach fachmännischer Reparatur darf die Leuchte wieder verwendet werden.
9. **Zur Vermeidung von Gefährdungen darf eine beschädigte äußere flexible Leitung dieser Leuchte ausschließlich vom Hersteller, seinem Servicevertreter oder einer vergleichbaren Fachkraft ausgetauscht werden.**
10. **Leuchten sind kein Spielzeug. Die Leuchte darf, wie alle elektrischen Geräte, nicht Kindern oder anderen unbefugten Personen zugänglich gemacht werden.**
11. **Jegliche Manipulationen unserer Produkte sowie deren Verpackung**, wie beispielsweise Veränderung, Umarbeitung, Umstempelung **sind unzulässig** und verletzen u. a. unsere eingetragenen Warenzeichenrechte. Derartige Modifikationen können technische Eigenschaften unserer Produkte negativ beeinflussen, diese zerstören und möglicherweise Folgeschäden an anderen Objekten verursachen. Für die durch solche Modifikationen verursachten Schäden kann die Firma IMPRESSIONEN in keinem Fall verantwortlich gemacht werden.
12. Vor der Montage, dem Lampenwechsel und der Reinigung muss die Netzspannung abgeschaltet werden.
13. Verwenden Sie nur Leuchtmittel, die sich in Übereinstimmung mit dem zulässigen Leistungsbereich der Leuchte befinden. Beachten Sie den maximal zulässigen Höchstwert. Nur Leuchtmittel selber Bauart und Leistung verwenden.
14. Bestandteile der Leuchte und vor allem das Leuchtmittel werden im Betrieb heiß. Ein ausreichender Abstand zu leicht entflammaren Gegenständen (z.B. Gardinen, Vorhänge) oder Materialien ist einzuhalten.
15. **Hinweise für Halogenleuchten:**
  - 15.1 Die Halogenleuchte sollte mindestens so weit entfernt sein von der angestrahlten Fläche, wie der auf dem Typenschild angegebene Mindestabstand. 
  - 15.2 Halogenlampen entwickeln sehr hohe Temperaturen. Vermeiden Sie daher die Lampe, das Schutzglas oder den Reflektor zu berühren.
  - 15.3 Um Augenschäden zu vermeiden, nie in das direkte Licht von Halogenlampen sehen.
  - 15.4 **Leuchten mit Schutzabdeckung dürfen nur mit ihrer vollständigen Schutzabdeckung betrieben werden.**
16. Leuchten mit Transformator dürfen nur mit dem originalen Transformator betrieben werden.
17. Legen und hängen Sie keine Gegenstände über Leuchte und Leuchtmittel, es besteht Kurzschluss- und Brandgefahr.
18. Lassen Sie Leuchte und Leuchtmittel abkühlen, bevor Sie das Leuchtmittel wechseln oder die Leuchte reinigen.
19. Die Pflege von Leuchten beschränkt sich auf die Oberflächen. Es darf keine Feuchtigkeit in die spannungsführenden Teile der Leuchte gelangen. Verwenden Sie zum Reinigen nur ein leicht angefeuchtetes Tuch, keine scharfen Reinigungsmittel.
20. Zur Vermeidung von Feuer, Kurzschluss und Verletzungen dürfen keine Teile der Leuchte in Wasser oder andere Flüssigkeiten getaucht werden.
21. **Verpackungsmaterialien, wie z.B. Folienbeutel gehören nicht in Kinderhände. Bewahren Sie das Verpackungsmaterial für Kinder unerreichbar auf.** Entsorgen Sie es entsprechend aktueller örtlicher Vorschriften.
22. Machen Sie ausgediente Leuchten sofort unbrauchbar. Die Leuchte ist danach unter Berücksichtigung der örtlichen Bestimmungen zu entsorgen.
23. Bewahren Sie diese Sicherheitshinweise an einem sicheren Ort auf und machen Sie diese auch anderen / späteren Benutzern zugänglich.

#### Entsorgungshinweis



Geräte, die mit dem nebenstehenden Symbol gekennzeichnet sind, dürfen nicht mit dem Hausmüll entsorgt werden. Sie sind verpflichtet, solche Elektro- und Elektronik-Altgeräte separat zu entsorgen. Informieren Sie sich bitte bei Ihrer Kommune über die Möglichkeiten der geregelten Entsorgung.



Diese Leuchte entspricht den gültigen europäischen Richtlinien.

**IMPRESSIONEN**

Strandbaddamm 2-4  
22877 WEDEL / GERMANY

Tel: +49 40 80792767 Fax: +49 40 89009897

Email: [service@impressionen.de](mailto:service@impressionen.de)

[www.impressionen.de](http://www.impressionen.de)